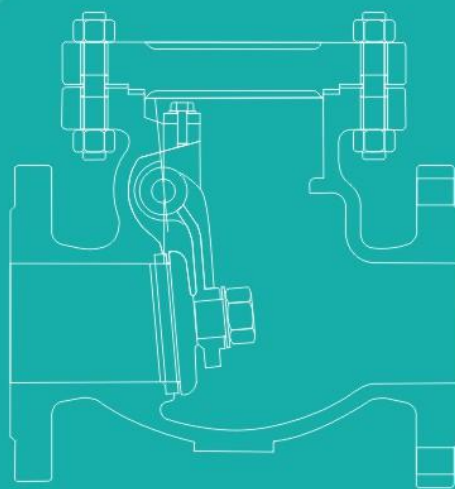




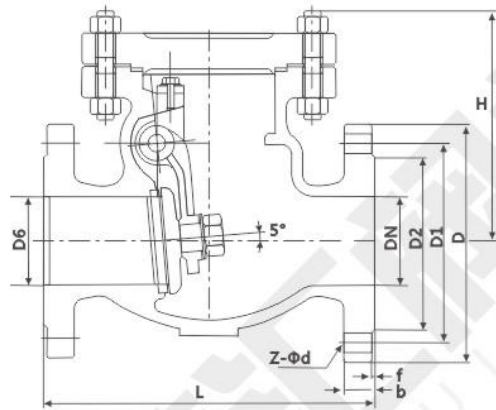
止回阀系列

GHECK VALVE SERIES



GB SWING CHECK VALVE 国标旋启式止回阀

H44^HW-16C/P/R
Y



标准

设计与制造按GB/T12236
结构长度按GB/T12221
法兰连接尺寸按JB/T79
检验按JB/T9092

Standards

Design and manufacture as GB/T12236
Face to face dimensions as GB/T12221
End flange dimension as JB/T79
Pressure test as JB/T9092

试验压力 Test Pressure

试验项目 Test Item	壳体试验 Shell Test	密封试验 Seal Test	上密封试验 Back Seal Test	气密封试验 Air Seal Test
介质 Medium		水 Water		气 Air
单位 Unit	MPa	MPa	MPa	MPa
公称压力 Nominal Pressure PN(MPa)	1.6	2.4	1.8	0.5~0.7
	2.5	3.8	2.8	
	4.0	6.0	4.4	
	6.4	9.6	7.0	
	10.0	15.0	11.0	
	16.0	24.0	18.0	

主要零件材料 Materials for Main Parts

名称 Name	材料 Material									
阀体/阀盖 Body/Bonnet	CF8	CF3	CF8M	CF3M	WCB	LCB	WC6	WC9	C5	
阀瓣 Wedge	CF8	CF3	CF8M	CF3M	WCB	LCB	WC6	WC9	C5	
垫片 Gasket	PTFF					石墨 Graphite				
螺栓 Bolt	不锈钢 Stainless Steel					35CrMoA				
螺母 Nut	不锈钢 Stainless Steel					45、35CrMoA				

GB SWING CHECK VALVE 国标旋启式止回阀

PN16 国标旋启式止回阀

公称直径 DN(mm)	尺寸 Dimension(mm)							
	L	D	D1	D2	D6	b-f	z-Φd	H
20	150	105	75	55		14-2	4-Φ14	100
25	160	115	85	65		14-2	4-Φ14	100
32	180	135	100	78		16-2	4-Φ18	105
40	200	145	110	85		16-3	4-Φ18	115
50	230	160	125	100		16-3	4-Φ18	135
65	290	180	145	120		18-3	4-Φ18	140
80	310	195	160	135		20-3	8-Φ18	145
100	350	215	180	155		20-3	8-Φ18	165
125	400	245	210	185		22-3	8-Φ18	250
150	480	280	240	210		24-3	8-Φ23	295
200	550	335	295	265		26-3	12-Φ23	315
250	650	405	355	320		30-3	12-Φ25	430
300	750	460	410	375		30-4	12-Φ25	480
350	850	520	470	435		34-4	16-Φ25	500
400	950	580	525	485		36-4	16-Φ30	520
450	1050	640	585	545		40-4	20-Φ30	580
500	1150	705	650	608		44-4	20-Φ34	630
600	1350	840	770	718		48-5	20-Φ41	780

PN25 国标旋启式止回阀

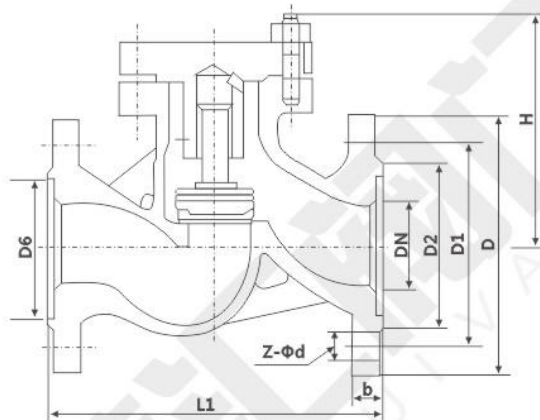
20	150	105	75	55		16-2	4-Φ14	100
25	160	115	85	65		16-2	4-Φ14	100
32	180	135	100	78		18-2	4-Φ18	105
40	200	145	110	85		18-3	4-Φ18	115
50	230	160	125	100		20-3	4-Φ18	135
65	290	180	145	120		22-3	8-Φ18	140
80	310	195	160	135		22-3	8-Φ18	145
100	350	230	190	160		24-3	8-Φ23	165
125	400	270	220	188		28-3	8-Φ25	250
150	480	300	250	218		30-3	8-Φ25	295
200	550	360	310	278		34-3	12-Φ25	315
250	650	425	370	332		36-3	12-Φ30	430
300	750	485	430	390		40-4	16-Φ30	480
350	850	550	490	448		44-4	16-Φ34	500
400	950	610	550	505		48-4	16-Φ34	520
450	1050	660	600	555		50-4	20-Φ34	580
500	1150	730	660	610		52-4	20-Φ41	630
600	1350	840	770	718		56-5	20-Φ41	780

PN40 国标旋启式止回阀

20	150	105	75	55	51	16-2	4-Φ14	100
25	160	115	85	65	58	16-2	4-Φ14	100
32	180	135	100	78	66	18-2	4-Φ18	105
40	200	145	110	85	76	18-3	4-Φ18	115
50	230	160	125	100	88	20-3	4-Φ18	135
65	290	180	145	120	110	22-3	8-Φ18	140
80	310	195	160	135	121	22-3	8-Φ18	145
100	350	230	190	160	150	24-3	8-Φ23	165
125	400	270	220	188	176	28-3	8-Φ25	250
150	480	300	250	218	204	30-3	8-Φ25	295
200	550	375	320	282	260	38-3	12-Φ30	315
250	650	445	385	345	313	42-3	12-Φ34	430
300	750	510	450	408	364	46-4	16-Φ34	480
350	850	570	510	465	422	52-4	16-Φ34	500
400	950	655	585	535	474	58-4	16-Φ41	520
450	1050	680	610	560	524	60-4	20-Φ41	580
500	1150	755	670	612	576	62-4	20-Φ48	630
600	1350	890	795	730	678	62-5	20-Φ54	780

GB LIFT CHECK VALVE 国标升降式止回阀

H41^H_W-16C/P/R



标准

设计与制造按GB/T12235
结构长度按GB/T12221
法兰连接尺寸按JB/T79
检验按JB/T9092

Standards

Design and manufacture as GB/T12235
Face to face dimensions as GB/T12221
End flange dimension as JB/T79
Pressure test as JB/T9092

试验压力 Test Pressure

试验项目 Test Item	壳体试验 Shell Test	密封试验 Seal Test	上密封试验 Back Seal Test	气密封试验 Air Seal Test
介质 Medium	水 Water			气 Air
单位 Unit	MPa	MPa	MPa	MPa
公称压力 Nominal Pressure PN(MPa)	1.6	2.4	1.8	0.5~0.7
	2.5	3.8	2.8	
	4.0	6.0	4.4	
	6.4	9.6	7.0	
	10.0	15.0	11.0	
	16.0	24.0	18.0	

主要零件材料 Materials for Main Parts

名称 Name	材料 Material								
阀体/阀盖 Body/Bonnet	CF8	CF3	CF8M	CF3M	WCB	LCB	WC6	WC9	C5
阀瓣 Wedge	CF8	CF3	CF8M	CF3M	WCB	LCB	WC6	WC9	C5
垫片 Gasket	PTFF				石墨 Graphite				
螺栓 Bolt	不锈钢 Stainless Steel				35CrMoA				
螺母 Nut	不锈钢 Stainless Steel				45、35CrMoA				

GB LIFT CHECK VALVE 国标升降式止回阀

PN16 国标升降式止回阀

公称通径 DN(mm)	尺寸 Dimension(mm)								
	L	D	D1	D2	D6	b-f	f1	z-Φd	H
15	130	95	65	45		14-2		4-Φ14	90
20	150	105	75	55		14-2		4-Φ14	105
25	160	115	85	65		14-2		4-Φ14	115
32	180	135	100	78		16-2		4-Φ18	120
40	200	145	110	85		16-3		4-Φ18	130
50	230	160	125	100		16-3		4-Φ18	140
65	290	180	145	120		18-3		4-Φ18	150
80	310	195	160	135		20-3		8-Φ18	170
100	350	215	180	155		20-3		8-Φ18	185
125	400	245	210	185		22-3		8-Φ18	195
150	480	280	240	210		24-3		8-Φ23	225
200	600	335	295	265		26-3		12-Φ23	250
250	650	405	355	320		30-3		12-Φ25	270
300	750	460	410	375		30-3		12-Φ25	300

PN25 国标升降式止回阀

15	130	95	65	45		16-2		4-Φ14	90
20	150	105	75	55		16-2		4-Φ14	105
25	160	115	85	65		16-2		4-Φ14	115
32	180	135	100	78		18-2		4-Φ18	120
40	200	145	110	85		18-3		4-Φ18	130
50	230	160	125	100		20-3		4-Φ18	140
65	290	180	145	120		22-3		8-Φ18	150
80	310	195	160	135		22-3		8-Φ18	170
100	350	230	190	160		24-3		8-Φ23	185
125	400	270	220	188		28-3		8-Φ25	195
150	480	300	250	218		30-3		8-Φ25	225
200	600	360	310	278		34-3		12-Φ25	250
250	650	425	370	335		36-3		12-Φ30	270
300	750	485	430	390		40-4		16-Φ30	300

PN40 国标升降式止回阀

25	160	115	85	65	58	16-2	4	4-Φ14	115
32	180	135	100	78	66	18-2	4	4-Φ18	120
40	200	145	110	85	76	18-3	4	4-Φ18	130
50	230	160	125	100	88	20-3	4	4-Φ18	140
65	290	180	145	120	110	22-3	4	8-Φ18	150
80	310	195	160	135	121	22-3	4	8-Φ18	170
100	350	230	190	160	150	24-3	4.5	8-Φ23	185
125	400	270	220	188	176	28-3	4.5	8-Φ25	195
150	480	300	250	218	204	30-3	4.5	8-Φ25	225
200	600	375	320	282	260	38-3	4.5	12-Φ30	250

PN64 国标升降式止回阀

15	170	105	75	55	40	18-2	4	4-Φ14	110
20	190	125	90	68	51	20-2	4	4-Φ18	125
25	210	135	100	78	58	22-2	4	4-Φ18	152
32	230	150	110	82	66	24-2	4	4-Φ23	168
40	260	165	125	95	76	24-3	4	4-Φ23	170
50	300	175	135	105	88	26-3	4	4-Φ23	188
65	340	200	160	130	110	28-3	4	8-Φ23	205
80	380	210	170	140	121	30-3	4	8-Φ23	230
100	430	250	200	168	150	32-3	4.5	8-Φ25	280
125	500	295	240	202	176	36-3	4.5	8-Φ30	300
150	550	340	280	240	204	38-3	4.5	8-Φ34	350
200	650	405	345	300	260	44-3	4.5	12-Φ34	400

GB VERTICAL CHECK VALVE 国标立式止回阀

16
H42H-25C、P、R
40

用途 Purpose

本阀门用于工业管道上作阻止介质逆流的装置。

性能规范 The performance specification

试验压力：公称压力 (MPa) 1.6 / 2.5 / 4.0 ；

壳体试验：2.4 / 3.8 / 6.0 ；

密封试验：1.8 / 2.8 / 4.4 ；

阀体材料：WCB(C) / CF8(P) / CF 8M (R) / WC6 / WC9 ；

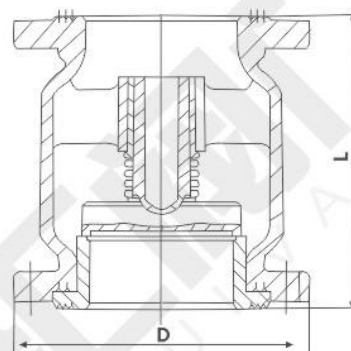
工作温度：≤ 425 / ≤ 100 / ≤ 100 / ≤ 550 / ≤ 550 ；

适用介质：水、蒸汽、油品、硝酸类、醋酸类、

执行标准：设计制造：GB12235 结构长度：GB12221

连接法兰：JB/T79-1994

试验与检验：JB/T9092-1999



PN16 国标立式止回阀

公称通径 DN(mm)	尺寸 Dimension(mm)					
	L	D	D1	D2	b-f	z-Φd
15	80	95	65	45	14-2	4-Φ14
20	95	105	75	55	14-2	4-Φ14
25	105	115	85	65	14-2	4-Φ14
32	150	135	100	78	16-2	4-Φ18
40	160	145	110	85	16-3	4-Φ18
50	170	160	125	100	16-3	4-Φ18
65	180	180	145	120	18-3	4-Φ18
80	200	195	160	135	20-3	8-Φ18
100	210	215	180	155	20-3	8-Φ18
125	275	245	210	185	22-3	8-Φ18
150	300	280	240	210	24-3	8-Φ23
200	380	335	295	265	26-3	12-Φ23
250	450	405	355	320	30-3	12-Φ25

PN25 国标立式止回阀

公称通径 DN(mm)	尺寸 Dimension(mm)					
	L	D	D1	D2	b-f	z-Φd
15	80	95	65	45	16-2	4-Φ14
20	95	105	75	55	16-2	4-Φ14
25	105	115	85	65	16-2	4-Φ14
32	150	135	100	78	18-2	4-Φ18
40	160	145	110	85	18-2	4-Φ18
50	170	160	125	100	20-3	4-Φ18
65	180	180	145	120	22-3	8-Φ18
80	200	195	160	135	22-3	8-Φ18
100	210	230	190	160	24-3	8-Φ23
125	275	270	220	188	28-3	8-Φ25
150	300	300	250	218	30-3	8-Φ25
200	380	360	310	278	34-3	12-Φ25
250	450	425	370	335	36-3	12-Φ30

API SWING CHECK VALVE 美标旋启式止回阀

概述 Overview

我公司生产的美标止回阀，完全按照美国标准设计制造，结构美观、先进。美标止回阀是指依靠介质本身流动而自动开、闭阀瓣，用来防止介质倒流的阀门，又称逆止阀、单向阀、逆流阀。止回阀属于一种自动阀门，其主要作用是防止介质倒流、防止泵及驱动电动机反转，以及容器介质的泄放。

性能参数 Performance parameter

序号	项目名称	项目名称					
		150(Lb)	300(Lb)	600(Lb)	900(Lb)	1500(Lb)	2500(Lb)
1	公称压力PN (MPa)	2.0	5.0	10.0	15.0	25.0	42.0
2	壳体强度试验压力 Shell strength test pressure (MPa)	常温下公称压力的1.5倍 1.5 Times the nominal pressure at room temperature					
3	高压密封试验压力 High-pressure sealing test pressure (MPa)	常温下工作压力的1.1倍 1.1 Times the nominal pressure at room temperature					
4	常温下工作压力 Nominal pressure at room temperature (MPa)	按ASME B16.34 压力温度额定值 According to ASME B16.34 pressure temperature rating					

产品规范 Product specification

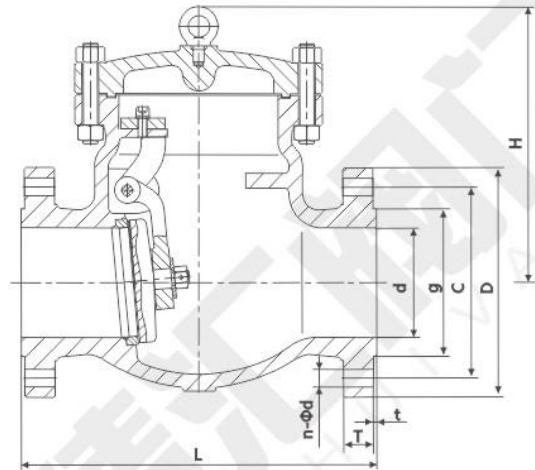
设计标准 Design	结构长度 Structure Length	法兰连接尺寸 Connection flange	试验与检验 Test and Inspection	压力与温度基准 ASME B16.34
BS1868/API6D ASME B16.34	ASME B16.10	ASME B16.5 ASME B16.47A系列	API 598/API 6D	ASME B16.34

主要零件材料 Main components material

零件名称 Part Name	材料名称 Material name					
阀体Body	A216 WCB	A217 WC6	A351 CF8	A351 CF8M	A351 CF3	A351 CF3M
阀盖Valve cover	A216 WCB	A217 WC6	A351 CF8	A351 CF8M	A351 CF3	A351 CF3M
阀板valve plate	A216 WCB	A217 WC6	A351 CF8	A351 CF8M	A351 CF3	A351 CF3M
密封面sealing face	13Cr/STL	STL	本体/STL	本体/STL	本体/STL	本体/STL
阀轴	A182 F6a	A182 F11	A182 F304	A182 F316	A182 F304L	A182 F316L
垫片	304+柔性石墨/软铁	304+柔性石墨/F304	304+柔性石墨/F304	316+柔性石墨/F316	304L+柔性石墨/F304L	316L+柔性石墨/F316L
螺栓	A193 B7	A193 B16	A193 B8	A193 B8M	A193 B8	A193 B8M
螺母	A194 2H	A194 4	A194 8	A194 8M	A194 8	A194 8M
使用温度	-29~425℃	-29~540℃	-46~425℃	-46~425℃	-46~425℃	-46~425℃
适用介质	水、蒸汽、油品等	水、蒸汽等	硝酸类弱腐蚀介质	硝酸类弱腐蚀介质	硝酸类弱腐蚀介质	硝酸类弱腐蚀介质

API SWING CHECK VALVE 美标旋启式止回阀

H44^H_W^Y-150Lb



Class 150Lb 美标旋启式止回阀

Dimensions(mm)									
in	d	L	D	C	g	T	t	H	n-Φ
1/2"	15	108	89	60.5	35	12	1.6	-	4-15
3/4"	20	117	98	70.0	43	12	1.6	-	4-15
1"	25	127	108	79.5	51	12	1.6	-	4-15
1-1/4"	32	140	117	89	64	13	1.6	-	4-15
1-1/2"	40	165	127	98.5	73	15	1.6	-	4-15
2"	50	203	152	120.5	92	16	1.6	161	4-19
2-1/2"	65	216	178	139.5	105	18	1.6	180	4-19
3"	80	241	190	152.5	127	19	1.6	190	4-19
4"	100	292	229	190.5	157	24	1.6	203	8-19
5"	125	330	254	216	186	24	1.6	229	8-22
6"	150	356	279	241.5	216	26	1.6	257	8-22
8"	200	495	343	298.5	270	29	1.6	292	8-22
10"	250	622	406	362	324	31	1.6	355	12-25
12"	300	698	483	432	381	32	1.6	396	12-25
14"	350	787	533	476	413	35	1.6	445	12-29
16"	400	864	597	540	470	37	1.6	490	16-29
18"	450	978	635	578	533	40	1.6	520	16-32
20"	500	978	698	635	584	43	1.6	546	20-32
24"	600	1295	813	749.5	692	49	1.6	880	20-35
26"	650	1295	786	744.5	711	41	1.6	910	36-22
28"	700	1448	837	795.5	762	44	1.6	935	40-22
30"	750	1524	887	846.0	813	44	1.6	970	44-22

API SWING CHECK VALVE 美标旋启式止回阀

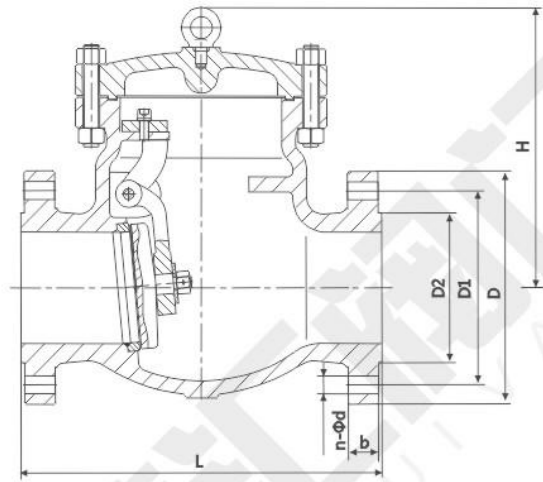
Class 300Lb 美标旋启式止回阀

Dimensions(mm)									
in	d	L	D	C	g	T	t	H	n-Φ
1/2"	15	152	95	66.5	35	15	1.6	-	4-15
3/4"	20	178	117	82.5	43	16	1.6	-	4-19
1"	25	203	124	89	51	18	1.6	-	4-19
1-1/4"	32	216	133	98.5	63	19	1.6	-	4-19
1-1/2"	40	229	156	114.5	73	21	1.6	-	4-22
2"	50	267	165	127	92	22	1.6	178	8-19
2-1/2"	65	292	190	149	105	25	1.6	190	8-22
3"	80	318	210	168	127	29	1.6	216	8-22
4"	100	356	254	200	157	32	1.6	241	8-22
5"	125	400	279	235	186	35	1.6	267	8-22
6"	150	444	318	270	216	37	1.6	305	12-22
8"	200	533	381	330	270	41	1.6	368	12-25
10"	250	622	444	387.5	324	48	1.6	394	16-29
12"	300	711	521	451	381	51	1.6	445	16-32
14"	350	838	584	514.5	413	54	1.6	470	20-32
16"	400	864	648	571.5	470	57	1.6	533	20-35
18"	450	978	711	628.5	533	60	1.6	584	24-35
20"	500	1016	775	686	584	64	1.6	610	24-35
24"	600	1346	914	813	692	70	1.6	900	24-41

Class 600Lb 美标旋启式止回阀

2"	50	292	165	127	92	33	6.4	203	8-19
2-1/2"	65	330	190	149	105	36	6.4	229	8-22
3"	80	356	210	168	127	39	6.4	235	8-22
4"	100	432	273	216	157	45	6.4	286	8-25
5"	125	508	330	266.5	186	52	6.4	292	8-29
6"	150	559	356	292	216	55	6.4	330	12-29
8"	200	660	419	349	270	63	6.4	381	12-32
10"	250	787	508	432	324	71	6.4	457	16-35
12"	300	838	559	489	381	74	6.4	584	20-35
14"	350	889	603	527	413	77	6.4	635	20-38
16"	400	991	686	603	470	84	6.4	684	20-41
18"	450	1092	743	654	533	90	6.4	752	20-44
20"	500	1194	813	724	584	96	6.4	975	24-44

JIS SWING CHECK VALVE 日标旋启式止回阀



产品规范 Product specification

设计标准 Design	结构长度 Structure Length	法兰连接尺寸 Connection flange	压力-温度 Pressure-temperature	试验与检验 Test and Inspection
JIS B2074 B2084	JIS B2002	JIS B2212 B2214	JIS B2074 B2084	JIS B2003

主要尺寸 Dimensions of Flanged end

DN		10K						
mm	in	L	D	D1	D2	b	n-Φd	H
50	2"	203	155	120	100	16	4-19	165
65	2 1/2"	216	175	140	120	18	4-19	175
80	3"	241	185	150	130	18	8-19	190
100	4"	292	210	175	155	18	8-19	215
150	6"	406	280	240	215	22	8-23	265
200	8"	495	330	290	265	22	12-23	320
250	10"	622	400	355	325	24	12-25	365
300	12"	698	445	400	370	24	16-25	415
350	14"	787	490	445	415	26	16-25	460